



Основные характеристики клиновых задвижек

ЗАО DKG-EAST производит клиновые задвижки собственных разработок, которые применяются для закрытия-открытия потоков холодной и горячей воды, паров, некоторых кислот, щелочей, горных флюидов и других неагрессивных жидкостей, а также для открытия-закрытия поддерживающего давление оборудования. Задвижки имеют простую и надёжную конструкцию с долгим сроком эксплуатации, не требующую техухода и с незначительным риском неисправности. Соответствующий характеру эксплуатации техуход продлевает срок применения.



Потребности партнёров

ЗАО DKG-EAST имеет многодесятилетний опыт в производстве трубопроводной, запорной арматуры. Техничко-коммерческие предложения оформляются нами по потребностям партнёров заявленным техническим условиям применения.

Требование клиентов к оборудованию

ЗАО DKG-EAST имеет многолетний опыт в производстве трубопроводной запорной арматуры. Исходя из этого, после индивидуального рассмотрения поступившей заявки подготавливаются технико-коммерческие предложения в соответствии с заказами партнёров и функций оборудования. Предприятие стремится к тому, чтобы накопленный за десятилетия профессиональный опыт применить для оказания помощи клиентам в принятии самого оптимального решения при выборе продукции.

Исполнение

ЗАО DKG-EAST проектирует и производит клиновые задвижки в соответствии с международными стандартами. Кованая и литая арматура изготавливается по индивидуальным заказам партнёров в желаемом варианте исполнения и зависимости от стандартной или нестандартной строительной длины, образование присоединяемых поверхностей зависит от применяемых давлений, состава и температуры транспортируемой среды. В любом случае, обработка и цвет покрытия оборудования происходит в соответствии с техническими требованиями стороны. Исполнение по желанию заказчика часто включает в себя упаковку и организацию доставки.

Область применения

- в тепловых и атомных электростанциях
- в газо- и техноснабжении
- в доставке природного газа
- в нефте- и газопроводах
- при эксплуатации газохранилищ
- на нефтеперерабатывающих заводах
- в точках бурения на море
- при эксплуатации питьевых колодцев
- в пунктах очистки сточной воды
- на объектах алюминиевой и химической промышленности

Основные референции

- Petrobras, Бразилия
- E.ON Földgáz Storage ZRT., Венгрия
- KVV Kőolajvezetéképítő ZRT., Венгрия
- Magyar Olaj- és Gázipari Nyrt. (MOL Nyrt.), Венгрия
- MOL Földgázszállító ZRT., Венгрия
- MVM Paksi Atomerőmű ZRT., Венгрия
- OLAJTERV Fővállalkozó és Tervező ZRT., Венгрия
- Petrolszerviz Kft., Венгрия
- Petroszolg Kft., Венгрия
- Turbo Tech Group Turbo Team Kft., Венгрия
- Turbo Tech Group HP Team Kft., Венгрия
- VABEKO Kft., Венгрия
- Enex, Туркмения
- Gazkomplektimpex, Россия
- Novatek-Yurkharovneftegaz, Россия
- Novatek-Tarkosalneftegaz, Россия
- Rostransmash Trade Ltd., Россия
- Tomskgazprom, Россия

Плановые характеристики



ЗАО "DKG-EAST" проектирует, выпускает и испытывает клиновые задвижки в соответствии с международными стандартами. Изделия производятся по ниже перечисленным стандартам:

Основной стандарт:	API 600, DIN 3352, ISO 10434, EN 1984, PED
Материал:	ASTM, AISI, DIN, GOSZT, MSZ EN, EN
Строительная длина:	ANSI B 16.10, DIN 3202, EN 558
Фланцы:	ANSI B 16.5, DIN 2543-48, EN 1092, ISO 7005, GOSZT 12821
Уплотнительная поверхность фланцев:	ANSI B 16.5, DIN 2526, EN 1092, ISO 7005, GOSZT 12815
Сварочные присоединения:	ANSI B 16.25, DIN 2559, EN 12627
Маркировка:	API 600 - MSS SP 25, DIN 3352 - ISO 5209
Во избежание хрупкого разрыва H ₂ S	NACE MR 01. 75
Пробное давление:	API 598, DIN 3230 T. 3, ISO 5208

Клиновые задвижки могут быть снабжены электрическим и пневматическим приводом. Задвижка с приводом может управляться дистанционно, а при необходимости - вручную. Привод присоединяется шпильками к верхней части края крышки по ISO 5210.



Выбор типа



Задвижки типа ÉRT, спроектированные по API 600

	Class 150	Class 300	Class 600	Class 900	Class 1500
2"	X	X	X	X	X
3"	X	X	X	X	X
4"	X	X	X	X	X
6"	X	X	X	X	X
8"	X	X	X	X	X
10"	X	X	X	X	X
12"	X	X	X		
14"	X	X	X		
16"	X	X	X		
18"	X	X	X		
20"	X	X			X
24"	X			X	
30"	X	X			
36"	X				

Задвижки типа ÉRT, ÉÖT, спроектированные по DIN3352

	16 bar	25 bar	40 bar	64 bar	100 bar	160 bar	250 bar
50	X	X	X	X	X	X	X
65	X	X	X	X	X	X	
80	X	X	X	X	X	X	X
100	X	X	X	X	X	X	X
125	X	X	X	X	X	X	
150	X	X	X	X	X	X	X
200	X	X	X	X	X	X	X
250	X	X	X	X	X		X
300	X	X	X	X	X	X	
350	X	X	X	X			
400	X	X	X	X			
500	X	X	X	X			

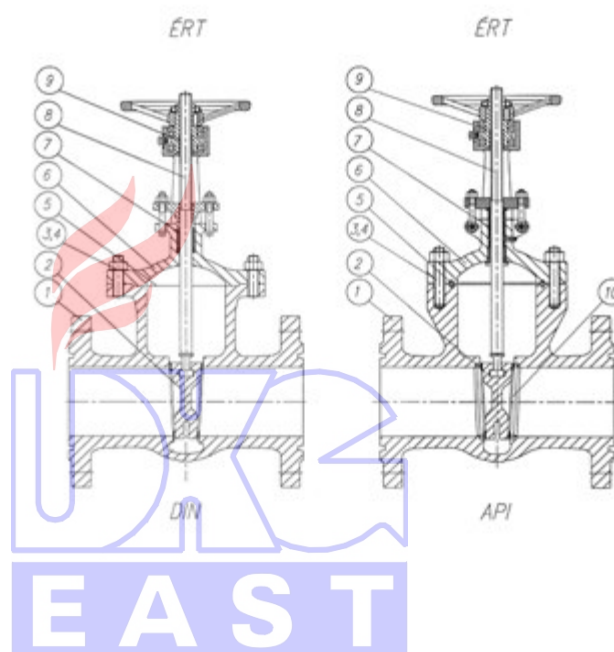
Клиновые задвижки с упругим запорным элементом

Конструкция	API, ISO	DIN, EN
Размер	2"-36"	50-500 mm
Давление	Class 150-1500	16-250 bar
Диапазон температур	-60 °C...+550 °C	

Основные данные:

- выдвижной шпindel
- крышка с болтовым креплением
- кольцо седла: завинченное или приварное
- седло: корпус седла с наплавкой
- присоединение: фланцевое или приварное

1	Корпус
2	Клин
3	Шпилька
4	Гайка
5	Упл. крышки-корпуса
6	Седло
7	Упл. сальника
8	Шток
9	Гайка штока



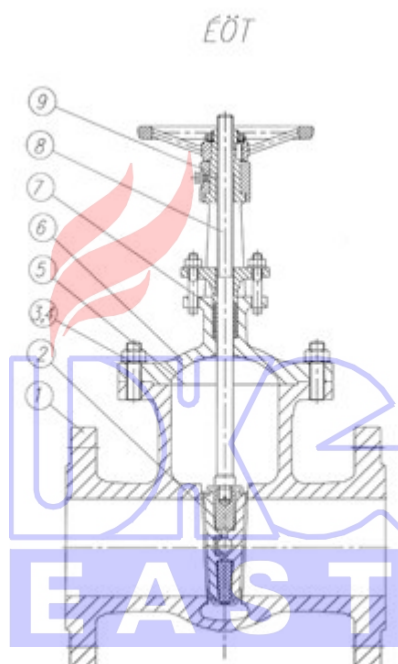
Клиновые задвижки с самоустанавливающимся запорным элементом

Конструкция	API, ISO	DIN, EN
Размер	--	50-500 mm
Давление	--	16-250 bar
Диапазон температур	-60 °C...+550 °C	

Основные данные:

- выдвижной шпindel
- крышка с болтовым креплением
- седло: с наплавкой (нержавеющая сталь, стеллит)
- присоединение: фланцевое или приварное

1	Корпус
2	Клин
3	Шпилька
4	Гайка
5	Упл. крышки-корпуса
6	Седло
7	Упл. сальника
8	Шток
9	Гайка штока
10	Кольцо седла





API

DIN

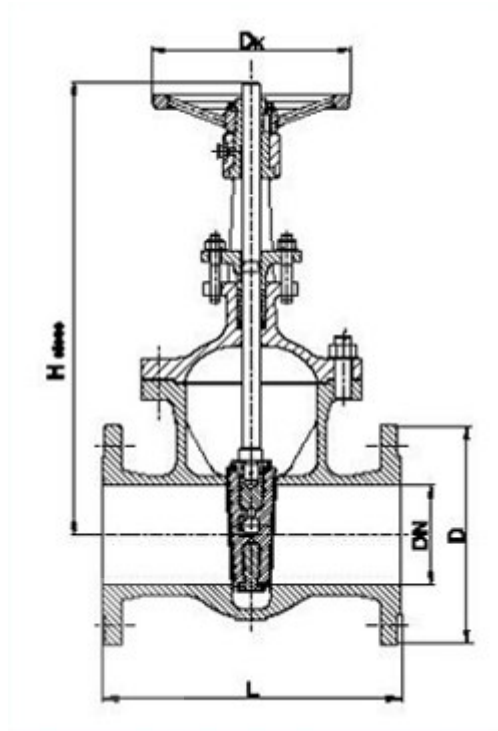
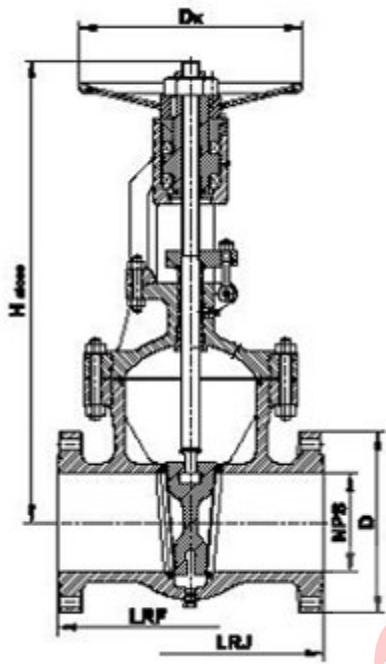




Таблица размеров для задвижек типа ÉRT API 600

Class 150

NPS	LRF	LWN	LRJ	H _{close}	D	DK	kg
2"	177,8	215,9	190,5	370	152,4	220	30
3"	203,2	282,6	215,9	460	190,5	220	47
4"	228,6	304,8	241,3	565	228,6	270	69
6"	266,7	403,2	279,4	680	279,4	320	126
8"	292,1	419,1	304,8	877	342,9	370	173
10"	330,2	457,2	342,9	1075	406,4	470	240
12"	355,6	501,6	368,3	1215	482,6	470	385
14"	381	571,5	393,7	1310	533,4	520	600
16"	406,4	609,6	419,1	1485	596,9	520*	830
18"	432	660	444,7	1630	635	640*	895
20"	457	711	469,7	1780	698,5	640*	965
24"	508	812,8	520,7	1942	813	640*	1030
30"	610	914	622,7	2595	887,5	640*	1550
36"	711	1016	723,7	3450	1057,1	640*	3020

Class 300

NPS	LRF=LWN	LRJ	H _{close}	D	DK	kg
2"	215,9	231,7	370	165,1	220	37
3"	282,6	298,4	460	209,5	220	58
4"	304,8	320,6	545	254	320	90
6"	403,2	419,1	720	317,5	370	180
8"	419,1	434,9	883	381	470	280
10"	457,2	473	1075	444,5	470	435
12"	501,7	517,5	1247	520,7	520	630
14"	762	777,8	1360	584,2	580	870
16"	838,2	854	1472	647,7	640*	1020
18"	914,4	930,3	1805	711,2	640*	1140
20"	990,6	1009,7	1920	774,7	640*	1540
30"	1397	1422,4	2610	990,6	640*	4200

Class 600

NPS	LRF=LWN	LRJ	H _{close}	D	DK	Kg
2"	292,1	295,3	453	165,1	220	45
3"	355,6	358,8	461	209,5	320	70
4"	431,8	435	580	273	360	128
6"	558,8	562	855	355,6	470	260
8"	660,4	663,6	940	419,1	590	470
10"	787,4	790,6	1085	508	680	620
12"	838,2	841,4	1287	558,8	680	880
14"	889	892,2	1500	603,2	490*	1150
16"	990,6	993,8	1673	685,8	520*	1560
18"	1092,2	1095,4	1880	742,9	640*	1900

Class 900

NPS	LRF=LWN	LRJ	H _{close}	D	DK	Kg
2"	368,3	371,5	578	215,9	320	110
3"	381	384,2	578	241,3	320	130
4"	457,2	460,4	724	292,1	470	175
6"	609,6	612,8	914	381	500	360
8"	736,6	739,8	1100	469,9	590	610
10"	838,2	841,4	1305	546,1	680	990
24"	1549,4	1568,5	2287	1041	800*	6800

Class 1500

NPS	LRF=LWN	LRJ	H _{close}	D	DK	Kg
2"	368,3	371,5	578	215,9	320	110
3"	469,9	473,1	713	266,7	420	190
4"	546,1	549,3	762	311,1	420	290
6"	704,8	711,2	1080	393,7	640	560
8"	831,8	841,4	1370	482,6	800	1100
10"	990,6	1000,1	1417	584,2	900	2000
20"	1663,7	1685,9	2115	984,2	1000*	10000

* с редуктором





Таблица размеров для задвижек ÉRT, EÖT спроектированные по ДИН

16 bar

DN	L	H _{close}	H _{open}	D	DK	Kg
50	250	350	437	165	220	30
65	270	390	488	185	220	37
80	280	450	565	200	220	47
100	300	550	700	220	270	69
125	325	660	820	250	370	85
150	350	720	915	285	370	126
200	400	880	1100	340	370	173
250	450	1010	1295	405	470	240
300	500	1170	1510	460	520	385
350	550	1300	1710	520	640	600
400	600	1953	1953	580	490*	830
500	700	2460	2460	715	490*	1800

25 bar

DN	L	H _{close}	H _{open}	D	DK	Kg
50	250	350	437	165	220	31
65	270	390	488	185	220	39
80	280	450	565	200	220	50
100	300	550	700	235	270	74
125	325	660	820	270	370	105
150	350	720	915	300	370	140
200	400	880	1100	360	370	186
250	450	1010	1295	425	470	260
300	500	1170	1510	485	520	395
350	550	1300	1710	555	640	610
400	600	1953	1953	620	490*	900
500	700	2460	2460	730	490*	1900

40 bar

DN	L	H _{close}	H _{open}	D	DK	Kg
50	250	350	437	165	220	32
65	290	390	488	185	220	42
80	310	450	565	200	220	50
100	350	550	700	235	320	78
125	400	660	820	270	370	115
150	450	720	915	300	370	150
200	550	880	1110	375	470	246
250	650	1020	1305	450	520	378
300	750	1170	1510	515	640	620
350	850	1255	1620	580	640	925
400	950	1953	1953	660	490*	1200
500	1150	2460	2460	755	490*	1600

64 bar

DN	L	H _{close}	H _{open}	D	DK	Kg
50	250	350	437	180	220	37
65	290	390	488	205	270	48
80	310	450	565	215	270	58
100	350	550	700	250	370	90
125	400	660	820	295	470	105
150	450	720	915	345	470	180
200	550	880	1110	415	520	280
250	650	1030	1315	470	640	435
300	750	1210	1550	530	720	630
350	850	1310	1675	600	720	760
400	950	1953	1953	670	490*	1020
500	1150	2460	2460	800	490*	2100

100 bar

DN	L	H _{close}	H _{open}	D	DK	Kg
50	250	350	437	195	220	42
65	290	390	488	220	320	58
80	310	450	565	230	320	68
100	350	550	700	265	470	100
125	400	675	835	315	470	170
150	450	720	915	355	470	210
200	550	880	1110	430	520	340
250	650	1030	1315	505	640	600
300	750	1220	1560	585	720	900

160 bar

DN	L	H _{close}	H _{open}	D	DK	Kg
50	300	350	437	195	270	43
65	360	390	488	220	370	63
80	390	450	565	230	370	72
100	450	550	700	265	470	115
125	525	550	700	315	470	170
150	600	720	915	355	470	220
200	750	880	1110	430	640	405
300	1050	1250	1590	585	640	1320

250 bar

DN	L	H _{close}	H _{open}	D	DK	Kg
50	350	578	654	200	300	80
80	470	713	806	255	420	100
100	550	762	879	300	420	140
150	750	1080	1248	390	640	300
200	950	1370	1606	485	800	520
250	1150	1417	1687	585	640*	1200

* с редуктором

Система индексация типов



Опознавательный знак клиновых задвижек состоит из букв и чисел, обозначения которых составлены согласно следующему :

Обозначение	1	2	3	4	5	6	7	8
Наименование обозначения	Условный диаметр	Условное давление	Тип изделия	Обозначение температуры	Присоединение	Ответный фланец	Наплавка	Дополнительные обозначения
Образец 1	DN200	PN25	ÉRT	71	A	X	SS	M-E
Образец 2	NPS2"	Class150	ÉRT	4	C	-	ST	M-L

Образец обозначений:

Клиновые задвижки - DIN 3352 стандарт : **DN200 PN25 ÉRT-71-A-X-SS-M-E**

Клиновым задвижки - API 600 стандарт: **NPS2" Class150 ÉRT-4-C-ST-M-L**

1. Первый обозначение клиновых задвижек означает условный диаметр арматуры.

2. Второе обозначение - условное давление.

3.

Третий обозначение - тип запорного элемента и метод срабатывания.

- Тип запорного элемента (запорного клина):

- упругий
- самоустанавливающиеся

- Срабатывание запорного элемента может производиться выдвижным штоком.

Запорные элементы и типы срабатывания обозначаются следующим образом:

Тип запорного клина	Тип движения штока
	Выдвижной шток
	Обозначение
	ÉRT
	ÉÖT

4.

Четвёртое обозначение - диапазон применяемых температур.

Обозначение	Интервалы применяемых температур (°С)
1	-29 — +80
2	-29 — +150
3	-29 — +300
4	-29 — +450
49	-29 — +550
89	-101 — +550
61	-46 — +80
62	-46 — +150
63	-46 — +300
71	-60 — +80
72	-60 — +150
73	-60 — +300

5.

Пятое обозначение - метод присоединения.

ÉÖT

Обозначение	Понятие
A	Фланцевое, с своих с одинаковыми фланцами.
C	Приварное . Патрубок образован из корпусного литья.
CVC	Приварное типа Вентури. Патрубок из стальной трубы приваривается к литому корпусу.
B	Резьбовое присоединение

Образование присоединений: по соответствующим стандартам

6.

Шестое обозначение указывает на наличие ответного фланца

Обозначение	Способ маркировки	Объяснение
X	указано	Арматура поставляется в комплекте с ответными фланцами, уплотнениями и крепежом
-	не указано	К арматуре не прилагаются ответные фланцы, уплотнения и крепеж.

7. Седьмое обозначение - наплавка запорных поверхностей.

Обозначение	Объяснение	
SS	Коррозионностойкая (ER410), для химически не агрессивной среды, пара.	до 450 С°
ST	Stellit (ERCoCr-A), для агрессивной, абразивной среды, кислот, щелочей и пара.	до 550 С°
SST	Наплавка корпуса (кольцо седла) ST , наплавка клина SS .	до 450 С°

8. характер

Восьмое обозначение - прочие обозначения.

Обозначение	Объяснение
G	С редуктором (Gear operated)
M	Электрический привод (с мотором)
MSZ	С мотором (заказчик устанавливает мотор)
P	Пневматический привод
H	Гидравлический привод
MV	Обходная линия
L	Удлиненное исполнение (размер длины предоставляет покупатель) (Long)
E	Подземное исполнение (заказчик указывает глубину заземления)
K	Карданное исполнение

