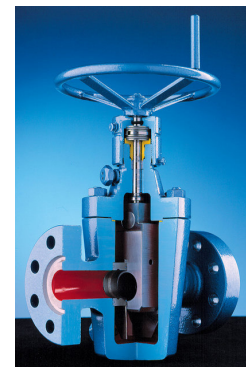


Задвижки для фонтанной арматуры



Всеобщие параметры задвижек для фонтанной арматуры

Задвижки для фонтанной арматуры предприятия ЗАО DKG-EAST являются оборудованными фонтанной арматуры и устьевой арматуры скважины, которые служат для нефти, газа (флюида) и для другой разработки. Образование, качество материалов и пробный способ задвижек для фонтанной арматуры по предписаниям стандарта API Spec. 6A. Арматура необходимая по образованию оборудовании скважины. Эти надёжные конструкции, они соответствуют новейшим техническим и предохранительным требованиям. Они не требуют ухода. Риск неисправности незначительный. Эти оборудования работают в высокой степени из-за своих выгодных особенностей в государствах -членах бывшего СССР и по самым строгим обстоятельствам.



Потребности партнёров

ЗАО DKG-EAST имеет многодесятилетний опыт в производстве оборудования. Технико-коммерческие предложения оформляются партнёров заявленным техническим условиям применения.

Исполнение

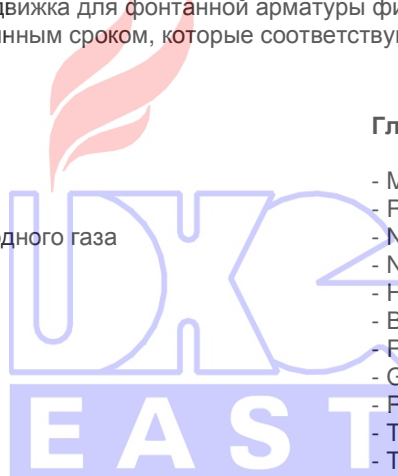
Предприятие ЗАО DKG-EAST имеет уже 25 лет сертификат API. Трудовой опыт нашего предприятия является гарантией достижения профессиональных навыков. С этим опытом имеется предприятие распоряжении своих заказчиков. Задвижка для фонтанной арматуры фирмы ЗАО DKG-EAST являются безопасными оборудованьями с длинным сроком, которые соответствуют и самым строгим международным стандартам.

Области применения

- в транспорте природного газа
- в производстве нефти и газа
- по эксплуатации хранилища природного газа
- на рафинирующих заводах
- на морских точках
- по заложении омутов

Главные референции

- MND, Чехия
- RAG, Австрия
- NAFTA A.S.Gbely, Словакия
- NSG Technology, Словакия
- Hartmann Valves, Германия
- Baker Oil Tool, Германия
- Robke GmbH, Германия
- GWC Valve Europe, Германия
- Robert Cort Ltd., Англия
- Transgaz, Чехия
- Tomskgazprom, Россия
- MRK Eng., Россия
- IKAR, Россия
- Belorusneft, Беларусь
- Rochester Consulting, Узбекистан
- GU Kazgermunai, Казахстан
- NIS AD Novi Sad, Сербия
- TSPCO (Altannan Ge.Trading), Иран
- ZRG Krosno Польша
- PT Tiga Musim Mas Jaya, Индонезия
- SMART Energy, Hong Kong



Проектные характеристики



ЗАО «DKG-EAST» проектирует, производит и испытывает задвижки для фонтанной арматуры в соответствии с международными стандартами. Исполнение изделий соответствует ниже перечисленным предписаниям:

Основной стандарт:	ANSI/API 6A/ISO 10423
Размер:	ASME Code VIII. fejezet
Материал:	ASTM, AISI, EN
Уплотнительная поверхность фланцев:	API Spec 6A szerinti 6B (2000-5000 psi) API Spec 6A szerinti 6BX (10000-15000 psi)
Муфтовое исполнение:	API Std 5 L
Маркировка:	API Spec 6A
Во избежание хрупкого разрыва H2S	API Spec 6A: PSL1; PSL2; PSL3;PSL4
Пробное давление:	API Spec 6A
Требования контроля качества:	API Spec 6A: PSL1; PSL2; PSL3;PSL4
Уровень производительности:	API Spec 6A: PR1; PR2
Диапазон рабочей температур:	API Spec 6A: K; L; P; R S; T; U; V

Основные данные конструкции:

- Седло:
 - сменное
- Тип запорного органа:
 - неразъемный и разъемный шибер
- Уплотнение шибера и седла:
 - уплотнение PTFE или уплотнение металл-металл
 - уплотнение металл-металл
- Конструкция штока:
 - выдвижной шток
 - невывдвижной шток
- Конструкция сальника:
 - уплотнительное кольцо типа PTFE с органичительном кольцом
 - уплотнительное кольцо типа V с защитной гильзой + пластик
- Уплотнение корпуса-крышки:
 - коррозионностойкое гребенчатое уплотнительное кольцо
 - VX - коррозионностойкое уплотнительное кольцо
- Подшипниковый штока:
 - подшипник качения



Выбор типа



Условный размер	Рабочее давление psi			
	2000	3000	5000	10000
2 1/16"	X	X	X	Y
2 9/16"	X	X	X	Y
3 1/8"	X	X	X	Y
3 1/16"				Y
4 1/16"	X	X	X	
7 1/16"	X	X	X	

Условный размер	Рабочее давление psi		
	2000	3000	5000
2 1/16"	Z	Z	Z
2 9/16"	Z	Z	Z
3 1/8"	Z	Z	Z
4 1/16"	Z	Z	Z

X
KFT/A
KFT/AK

Y
KFT/A

Z
KFT/EK



KFT/A

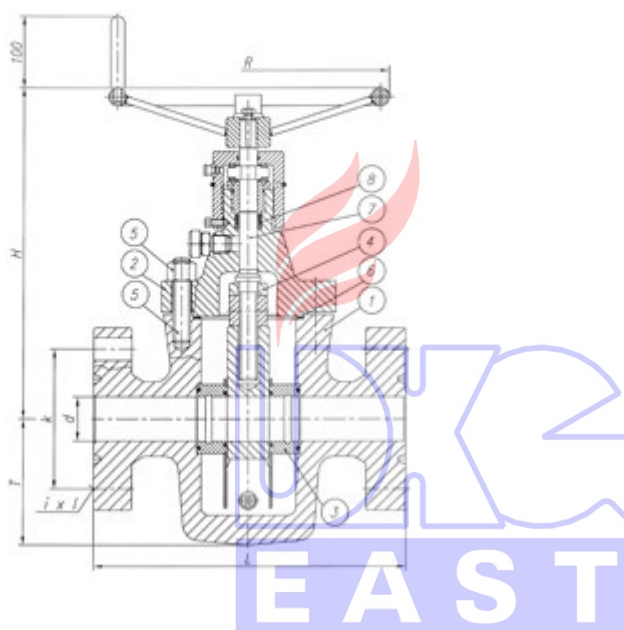


Основные свойства:

- невыемной шток
- соединение крышки и корпуса: шпилька/гайка
- уплотнение крышки и корпуса: нержавеющее уплотнение типа BX
- запорный элемент: шибер цельный
- уплотнение сальника: двойное тефлоновое, со спиральной пружиной, и опорным кольцом
- седло приклеплено не жестко
- фланцевое присоединение
- уплотнение шибера - седла: уплотнение металл по металлу
- для замены сальника при обратном ходе штока обеспечивается герметичность
- направление потока среды: любое

Конструкция:	API Spec 6A
Размер:	2 1/16"-4 1/16"
Давление:	10000 psi
Температура:	-60°C - +121°C
Контроль качества:	PSL2 - PSL3
Уровень производительности	PR1, PR2

KFT/A



1	Корпус
2	Крышка
3	Кольцо от седла
4	Шибер
5	Шпилька, гайка
6	Уплотнение корпус-крышка
7	Шток
8	Уплотнение сальника

KFT/AK

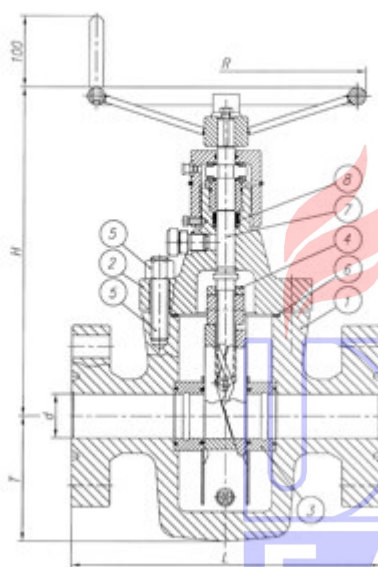


Основные свойства:

- невыемной шток
- соединение крышки - корпуса: шпилька/гайка
- уплотнение крышки - корпуса: нержавеющее гребенчатое уплотнение
- запорный элемент: шибер разъемный
- уплотнение сальника: тефлон, со спиральной пружиной, а снаружи с опорным кольцом
- седло приклеплено не жестко
- фланцевое присоединение с резьбой
- уплотнение шибера / седла: уплотнительное кольцо типа PTFE
- для замены сальника при обратном ходе штока обеспечивается герметичность
- направление потока среды: по эскизу

Конструкция:	API Spec 6A
Размер:	2 1/16"-7 1/16"
Давление:	2000, 3000, 5000 psi
Температура:	-60 °C - +121 °C
Контроль качества:	PSL1 - PSL3
Уровень производительности:	PR1, PR2

KFT/AK



1	Корпус
2	Крышка
3	Кольцо от седла
4	Шибер
5	Шпилька, гайка
6	Уплотнение корпус-крышка
7	Шток
8	Уплотнение сальника



KFT/EK

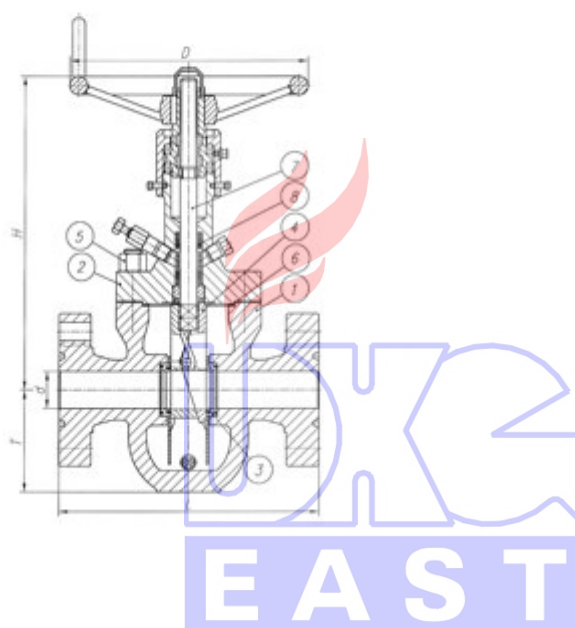


Основные свойства:

- выдвигной шток
- соединение крышки - корпуса: шпилька/гайка
- уплотнение крышки - корпуса: нержавеющее гребенчатое уплотнение
- запорный элемент: шибер разъемный, половинки шибера соединены пружиной
- уплотнение сальника: тефлоновое, V-образное кольцо и имеется возможность дополнить пластиком
- седло приклеплено не жестко
- фланцевое присоединение с резьбой
- уплотнение шибера - седла: уплотнительное кольцо типа PTFE
- направление потока среды: см. эскиз

Конструкция:	API Спеc 6A
Размер:	2 1/16" - 4 1/16"
Давление:	2000, 3000, 5000 psi
Температура:	-46 °C - +121 °C
Контроль качества:	PSL1 - PSL3
Работоспособность:	PR1

KFT/EK



1	Корпус
2	Крышка
3	Кольцо от седла
4	Шибер
5	Гайка
6	Уплотнение корпуса-крышки
7	Шток
8	Уплотнение сальника

K-KFT

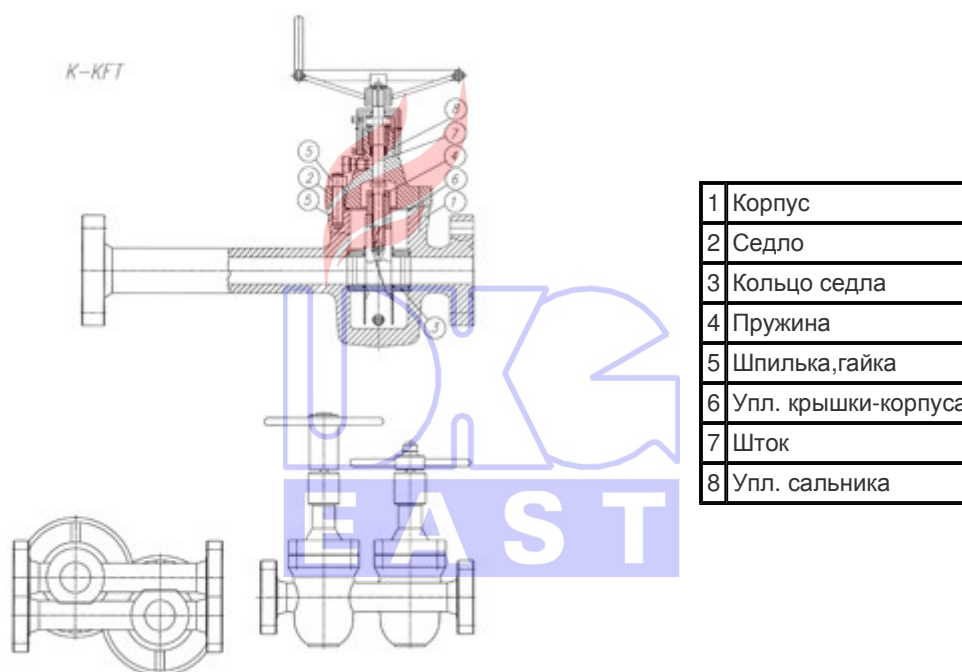


Задвижка типа **K-KFT** является запорной арматурой из двух компрессорных труб для нефтяных и газовых скважин, производится по стандарту API Spec 6A (с 5 отверстиями во фланце для присоединения).

Основные свойства :

- с неподвижным и выдвижным штоком
- соединение крышки - корпуса: шпилька / гайка
- уплотнение крышки - корпуса: нержавеющее гребенчатое уплотнение
- запорный элемент: разъемный шибер, половинки шибера соединены пружиной
- уплотнение сальника: тефлоновое кольцо со спиральной пружиной и опорным кольцом,
- седло приклеплено не жестко
- присоединение: API Spec 6A, фланцевое типа 6B с уплотнением RJ
- уплотнение шибера и седла: уплотнительное кольцо типа PTFE
- для замены сальника, при обратном ходе штока обеспечивается герметичность

Конструкция:	API Spec 6A
Размер:	2 1/16"
Давление:	2000, 3000, 5000 psi
Температура:	-46°C - +121°C
Контроль качества:	PSL1
Уровень производительности:	PR1



1	Корпус
2	Седло
3	Кольцо седла
4	Пружина
5	Шпилька, гайка
6	Упл. крышки-корпуса
7	Шток
8	Упл. сальника

Таблица размеров



Основные размеры задвижек типа KFT/АК:

WP psi	Min.bore inch	d	L	T	H	i	l	k	R	L ₁	API LP
2000	2 1/16	52,5	295,0	135	395	8	18	127,0	280	244,5	2"
	2 9/16	65,1	333,0	158	450	8	23	149,2	320	260,0	2 1/2"
	3 1/8	81,0	359,0	185	475	8	22	168,3	320	289,0	3"
3000	2 1/16	52,5	371,5	140	395	8	27	165,1	320	244,5	2"
	2 9/16	65,1	422,0	161	450	8	30	190,5	420	260,0	2 1/2"
	3 1/8	81,0	435,0	185	495	8	27	190,5	420	289,0	3"
	4 1/16"	103,2	511,2	226	590	8	33	235,0	500	330,0	4"
	7 1/16	152,4	612,6	320	695	12	33	317,5	680	-	-
5000	2 1/16	52,5	371,5	145	395	8	27	165,1	320	244,5	2"
	2 9/16	65,1	422,0	167	450	8	30	190,5	420	-	-
	3 1/8	81,0	473,0	190	495	8	33	203,2	420	-	-
	4 1/16	103,2	549,3	234	590	8	36	241,3	500	-	-

Основные размеры задвижек типа KFT/A:

WP psi	Min.bore inch	d	L	T	H	i	l	k	R	L ₁	API LP
2000	2 1/16	52,5	295,0	135	395	8	18	127,0	280	244,5	2"
	2 9/16	65,1	333,0	158	450	8	23	149,2	320	260,0	2 1/2"
	3 1/8	81,0	359,0	185	475	8	22	168,3	320	289,0	3"
3000	2 1/16	52,5	371,5	140	395	8	27	165,1	320	244,5	2"
	2 9/16	65,1	422,0	161	450	8	30	190,5	420	260,0	2 1/2"
	3 1/8	81,0	435,0	185	495	8	27	190,5	420	289,0	3"
	4 1/16	103,2	511,2	226	590	8	33	235,0	500	330,0	4"
	7 1/16	152,4	612,6	320	695	12	33	317,5	680	-	-
5000	2 1/16	52,5	371,5	145	395	8	27	165,1	320	244,5	2"
	2 9/16	65,1	422,0	167	450	8	30	190,5	420	-	-
	3 1/8	81,0	473,0	190	495	8	33	203,2	420	-	-
	4 1/16	103,2	549,3	234	590	8	36	241,3	500	-	-
10 000	2 1/16	52,5	520,7	155	395	8	23	158,75	470	-	-
	2 9/16	65,1	565,15	177	450	8	27	184,15	500	-	-
	3 1/16	77,8	620	200	495	8	30	215,9	580	-	-
	4 1/16	103,2	670	250	588	8	33	258,8	610	-	-
15 000	2 1/16	52,5	483	170	410	8	33	230,2	420	-	-
	2 9/16	65,1	533	192	465	8	36	261,9	500	-	-
	3 1/16	77,8	598	218	610	8	39	287,3	540	-	-

Основные размеры задвижек типа KFT/ЕК:

WP psi	Min bore inch	d	L	T	H	i	l	k	R	Ring Joint
2000	2 1/16	52.5	295.0	135	440	8	18	127.0	250	R 23
	3 1/8	81.0	359.0	181	548	8	23	168.3	300	R 31
3000	2 1/16	52.5	371.5	137	440	8	26	165.1	300	R 24
	2 9/16	65.1	422.0	167	480	8	29	190.5	400	R 27
	3 1/8	81.0	435.0	185	548	8	27	190.5	400	R 31
	4 1/16	103.2	511.2	226	645	8	33	235.0	500	R 37
5000	2 1/16	52.5	371.5	145	440	8	26	165.1	300	R 24
	2 9/16	65.1	422.0	167	480	8	29	190.5	400	R 27
	3 1/8	81.0	473.0	189	548	8	33	203.2	400	R 35
	4 1/16	103.2	549.3	234	645	8	36	241.3	500	R 27



Система индексация типов



Индексация задвижек типа **KFT** соответствует стандарту API Spec 6A. Арматуру для определённых целей и по спецзаказу можно выбрать по нижеперечисленным категориям:

По наименованию:

Код	Выбор типа
KFT/A	с неразъемным шибером, невыдвижным штоком
KFT/АК	с разъемным шибером, невыдвижным штоком
KFT/ЕК	с разъемным шибером, выдвигаемым штоком
K-KFT	с разъемным шибером к устьевому оборудованию для двойных компрессорных труб

По температуре:

Код	Рабочая температура
K	- 60 -- + 82 C°
L	- 46 -- + 82 C°
P	- 29 -- + 82 C°
R	4 -- + 50 C°
S	- 18 -- + 66 C°
T	- 18 -- + 82 C°
U	- 18 -- +121 C°
V	2 -- + 121 C°

По классу материала:

Код	Требование материалам
AA	Уголь или низколегированная сталь
BB	Уголь или низколегированная сталь
CC	Нержавеющая сталь
DD	Уголь или низколегированная сталь по NACE MR 0175
EE	Уголь или низколегированная сталь по с NACE MR 0175
FF	Нержавеющая сталь по NACE MR 0175
HH	Нержавеющая сталь по NACE MR 0175

По уровню требований (API Spec 6A)

Требование к применению:

- PR1
- PR2

Требования специального контроля качества :

- PSL1
- PSL2
- PSL3

Галерея фотографий

