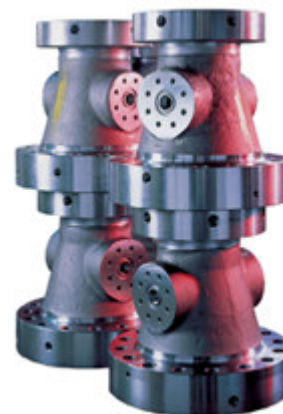




### Общая характеристика устьевой арматуры

ЗАО DKG-EAST в области производства устьевой арматуры является традиционным производителем установившимися традициями в производстве необходимых при разработках различных технологических устройств. Устье скважины в нефте- и газодобыче является первой технологической стадией, когда добываемый сырой продукт вместе с продой и сопровождающим минеральным сырьем появляется на поверхности. Устьевая арматура является необходимым устройством, оборудованием в конструкции скважин глубокого бурения. Устьевая арматура- оборудование, применяемое в нефте- и газодобыче (fluidum), геотермической изыскательно-производственной области или в подземных хранилищах в качестве контрольного оборудования для поддержания давления скважины, крепления и герметизации стволов обсадных и эксплуатационных колонн, добычи продуктивного пласта.



### Требования клиентуры к оборудованию

Выбор принимаемого оборудования (напр.: устьевой арматуры) и деталей на добывающих скважинах и в зоне безопасности по добыче жидкостного или газообразного минерального сырья происходит на основании учета многих показателей:

- выбора уплотнительных элементов,
- скважинных приборов,
- функций устьевого оборудования
- производственной связи углеводородных скважин,
- наличия коррозионного влияния  $H_2S$  и  $CO_2$  и т.д.

Это несколько важных показателей из множества, знание и производственный опыт которых вместе с продукцией ЗАО DKG-EAST уверяют в том, что заказчику облегчат принять самое правильное и лучшее решение.

### Исполнение

ЗАО DKG-EAST из поставляемой продукции для нефте- и газодобычи производит и реализует устьевую арматуру исключительно из кованных поковок, ориентируясь на спецификацию производственного участка и другие технические требования клиента. На скважинах, добывающих жидкие или газообразные ископаемые, изделия предприятия соответствуют самым высоким требованиям безопасности (экологической, от несчастных случаев, имущества и персональной). Для выпускаемой арматуры характерны: высокий срок службы, надежная эксплуатация, длительный цикл срабатывания без техухода, изделия изменяемы и в рамках стандарта совместимы. Отделька оборудования по техническому содержанию и покраске всегда выполняется по желанию клиента.

### Применение

- при транспортировке газа
- в нефте- и газодобыче
- при эксплуатации газохранилищ
- на нефтеперерабатывающих заводах
- при бурении на море
- при установке питьевых колодцев

### Основные референции

- RAG, Австрия
- Weatherford, Австрия
- Hartmann Valves GmbH, Германия
- ITAG, Германия
- NAFTA a.s. Gbely, Словакия
- Strojimport JSC, Чехия
- Tomskgazprom, Россия
- Gazkomplektimpex, Россия
- Interprokom, Россия
- Yurkharovneftegaz, Россия
- Mezhregionkomplekt, Россия
- Geotransgaz, Россия
- Combo Trade, Россия
- Kazgermunai, Казахстан
- Belarusneft, Беларусь
- Turkmengeologia, Туркмения
- NIS a.d Novi Sad, Сербия
- GEO-Fluids Ltd., Нигерия
- Tunisie Assistance, Тунис
- PT Tiga Musim Mas Jaya, Индонезия
- MOL Yemen, Емен
- MOL Pakistan, Пакистан
- AGOCO (Moltrade Mineralimpex), Либия

## Проектные характеристики



ЗАО «DKG-EAST» проектирует, производит и испытывает изделия для скважинной и фонтанной арматуры согласно предписаниям API Spec 6A. Изделия соответствуют следующим основным требованиям:

Основной стандарт:	ANSI/API 6A/ISO 10423
Размер:	ASME Code глава VIII.
Материал:	ASTM, AISI, EN, GOSZT
Уплотнительная поверхность фланцев:	API Spec 6A 6B (2000-5000 psi) API Spec 6A 6BX (10000 psi)
Муфтовое исполнение:	API Std 5 L
Маркировка:	API Spec 6A
Во избежание хрупкого разрыва H <sub>2</sub> S:	NACE Standard MR 0175
Пробное давление:	API Spec 6A
Требования контроля качества:	API Spec 6A: PSL1; PSL2; PSL3
Уровень производительности:	API Spec 6A: PR1; PR2
Диапазон рабочих температур :	API Spec 6A: K; L; P; R S; T; U; V



**Выбор типа**



Секция «А»:

- A1 Резьбовая колонная головка
- A2 Клинья обсадной трубы
- A3 Основная задвижка
- A4 Переходник
- A5 Пробка
- A6 Переходник
- A7 Игольчатый вентиль
- A8 Манометр

Секция «В» :

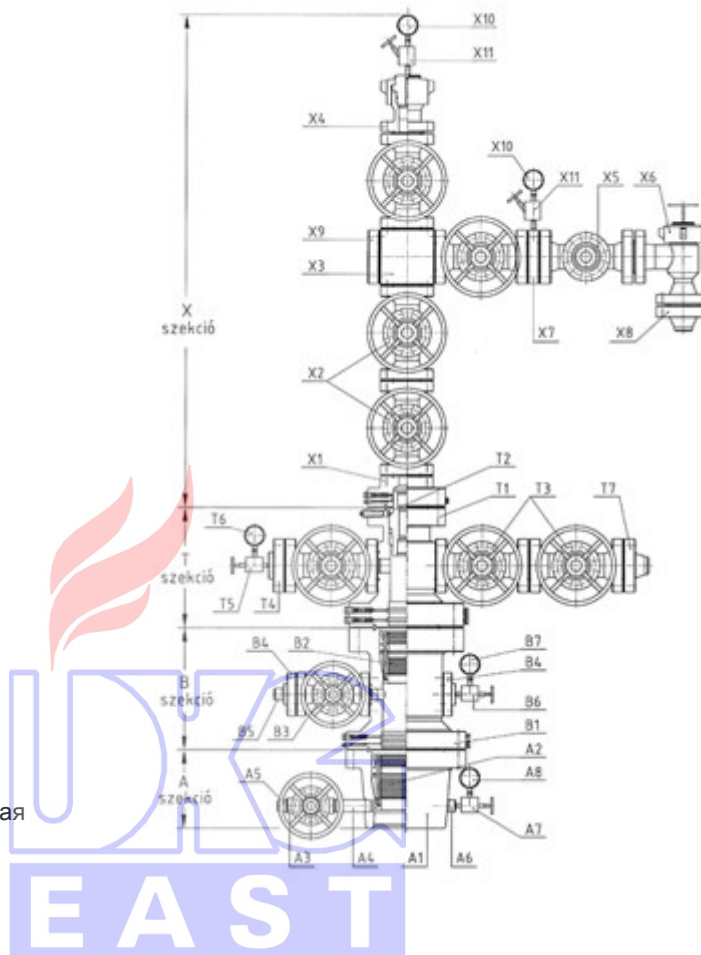
- B1 Фланцевая колонная головка
- B2 Клинья обсадной трубы
- B3 Основная задвижка
- B4 Резьбовой фланец
- B5 Пробка
- B6 Игольчатый вентиль
- B7 Манометр

Секция «Т»:

- T1 Головка НКТ
- T2 Подвеска НКТ
- T3 Основная задвижка
- T4 Резьбовой фланец
- T5 Игольчатый вентиль
- T6 Манометр
- T7 Фланец под приварку

Секция «Х» :

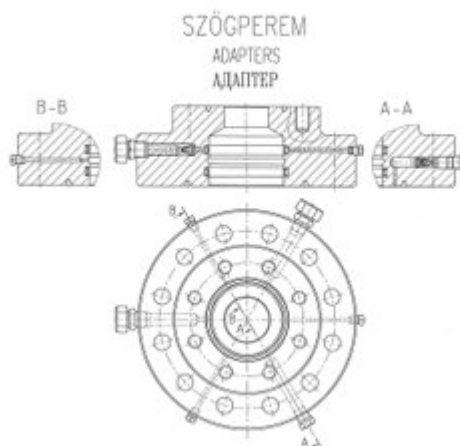
- X1 Адаптер
- X2 Основная задвижка
- X3 Крестовина
- X4 Буфер
- X5 Задвижка пневматическая или гидравлическая
- X6 Штуцер регулируемый
- X7 Инструментальный фланец
- X8 Фланец под приварку
- X9 Глухой фланец
- X10 Манометр
- X11 Игольчатый вентиль



## Подвесной адаптер

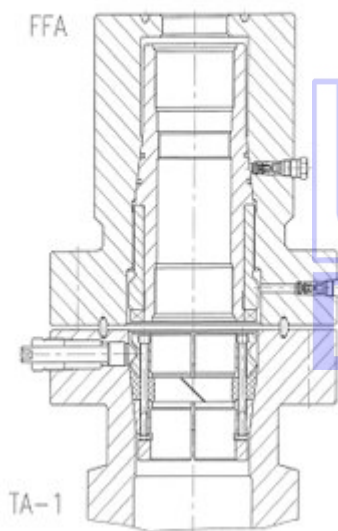


Конструкция:  
 - стандартное исполнение с двойным уплотнением типа Р (FFB-3)  
 - двойное уплотнение типа Р с тест-отверстием или выходным отверстием "control line"(FFB-4)  
 Диапазон размеров:  
 7 1/16" / 2 9/16" ; 7 1/16" / 3 1/8"  
 7 1/16" / 4 1/16" ; 11" / 4 1/16" ;  
 11" / 7 1/16"  
 Предел давлений: 2000 - 10000 psi  
 Предел температур : -60 °C - +121 °C



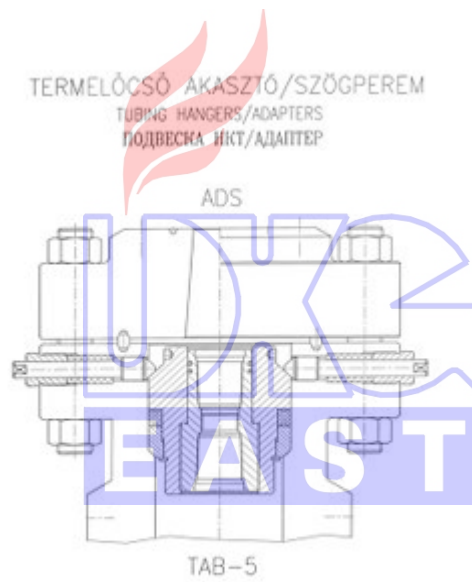
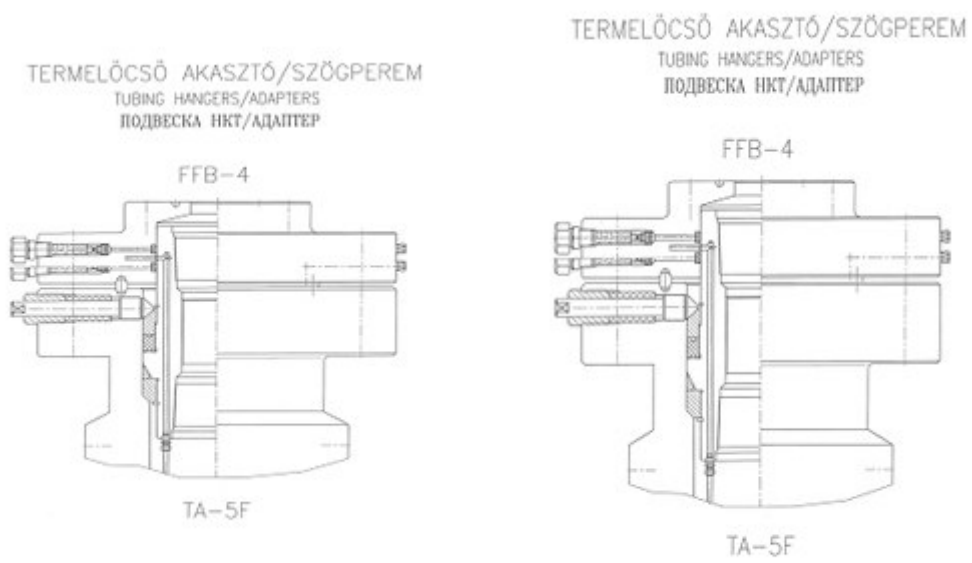
Коническая форма

TERMELŐCSŐ AKASZTÓ/SZÖGPEREM  
 TUBING HANGERS/ADAPTERS  
 ПОДВЕСКА НКТ/АДАПТЕР



**DKG**  
**EAST**

Цилиндрическая форма



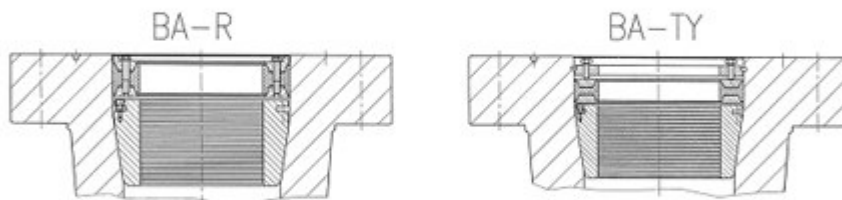
Клинья обсадной трубы



Диапазон размеров: 4 1/2" – 13 3/8"

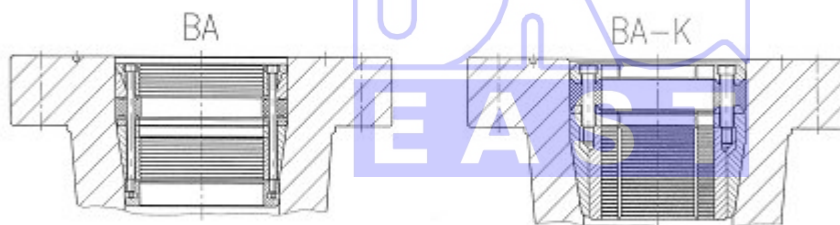
Коническая форма

BÉLÉSCSÖ ÉK  
CASING HANGERS  
КЛИН ОБСАДНОЙ ТРУБЫ



NEM AUTOMATA  
NON AUTOMATIC  
НЕ АВТОМАТ

BÉLÉSCSÖ ÉK  
CASING HANGERS  
КЛИН ОБСАДНОЙ ТРУБЫ

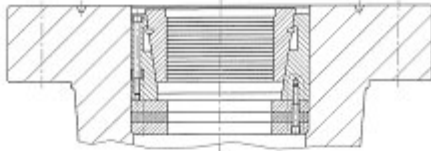


AUTOMATA  
AUTOMATIC  
АВТОМАТ

Цилиндрическая форма

BÉLÉSCSÖ ÉK  
CASING HANGERS  
КЛИН ОБСАДНОЙ ТРУБЫ

C22



AUTOMATA  
AUTOMATIC  
АВТОМАТ

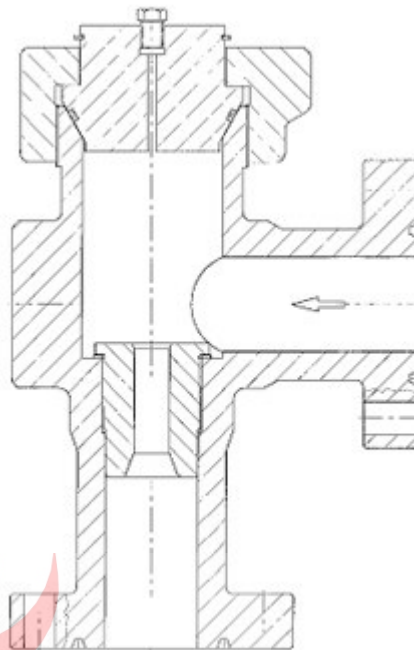




**Штуцеры**

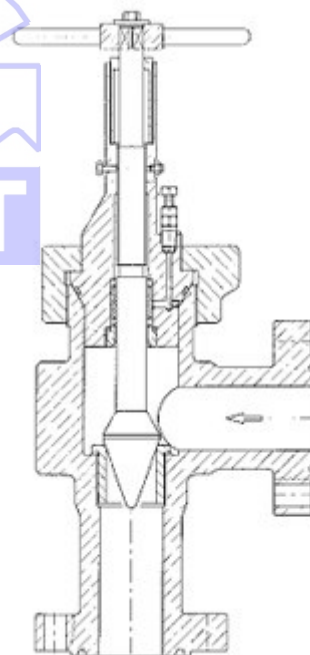
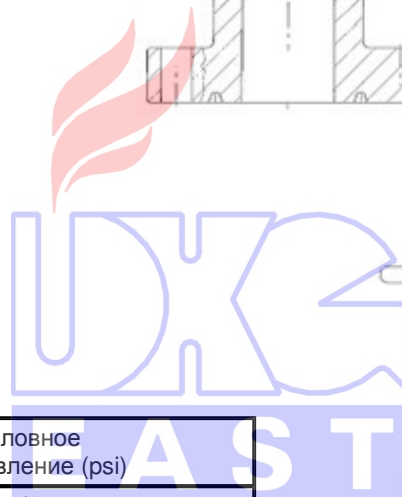
**Нерегулируемые штуцеры**

Размер фланца	Условное давление (psi)
2 1/16"	3000/5000/10000
2 9/16"	3000/5000
3 1/8"	3000/5000
3 1/16"	10000
4 1/16"	3000/5000/10000



**Регулируемые штуцеры**

Размер фланца	Размер муфты	Условное давление (psi)
	2"LP	3000/5000
2 1/16"		2000/3000/5000/10000
2 9/16"		3000/5000/10000
3 1/8"		3000/5000
3 1/16"		10000
4 1/16"		3000/5000/10000

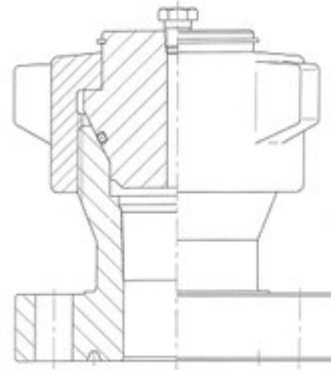


## Буфер



Диапазон размеров:	2 9/16"; 3 1/8"; 4 1/16"; 7 1/16"
Пределы давлений:	2000 - 10000 psi
Пределы температур:	-60 °C - +121 °C
Предел размеров резьбы:	2 7/8"; 3 1/2"; 4"; 4 1/2"; 6 5/8"; 7"
Типы резьбы:	EU, GOSZT, VAM, NEWVAM, VAGT, VAM Casing

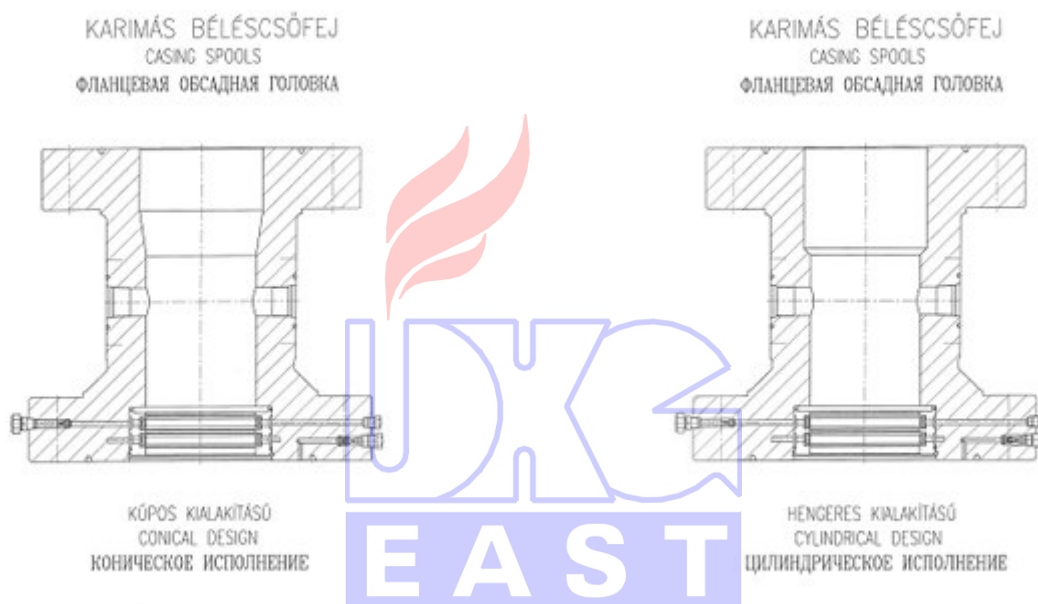
KARÁCSONYFA SAPKA  
X-MAS TREE CAPS  
БУФЕР



Фланцевая колонная головка



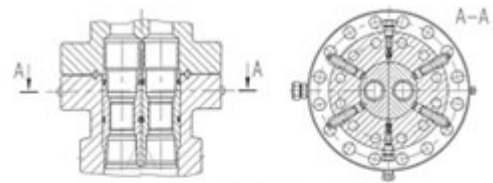
Размер:	13 5/8" / 11" – 21 1/4" / 13 5/8"
Давление:	2000 - 10000 psi
Температура:	-60 °C - +121 °C
Боковой резьбовой присоединитель:	API 1/2" LP; API 2" LP или API 2 1/2" LP
Присоединитель бокового фланца:	2 1/16"; 2 9/16" или 3 1/8"
Элемент(ы) вторичного уплотнения:	можно пополнить пластиком P -seal (одинарный или двойной)



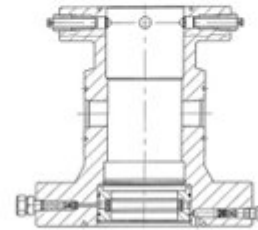
Устьевое оборудование для двойных компрессорных труб



Условное давление:	2000,3000,5000 psi
Размер компрессорной трубы:	2 3/8" EU; 3 1/2" New VAM
Расстояние от средней линии обеих компрессорных труб:	2 3/8" (90,1mm); 3 1/2" (128,2mm)



KETTŐS TERMELŐCSŐ AKASZTÓ  
DUAL TUBING HANGERS  
ДВОЙНАЯ ПОДВЕСКА НКТ



KETTŐS TERMELŐCSŐFEJ  
DUAL COMPLETIONS  
ДВОЙНАЯ ТРУБНАЯ ГОЛОВКА



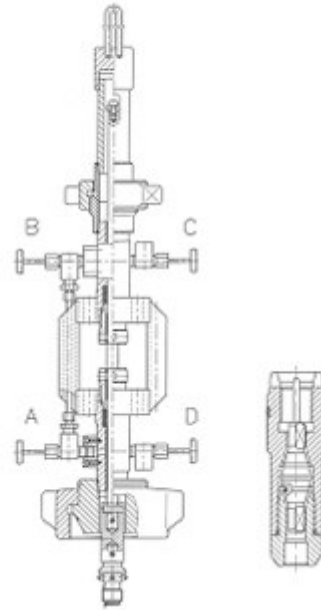
Лубрикаторы



Лубрикаторы для стволовых задвижек

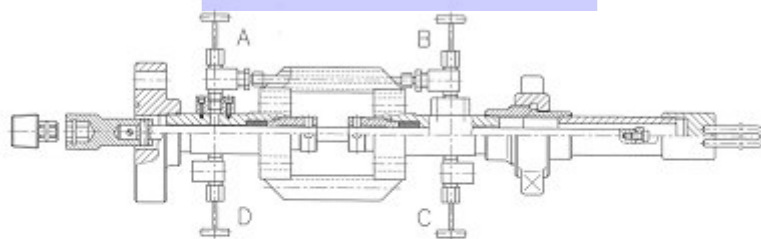
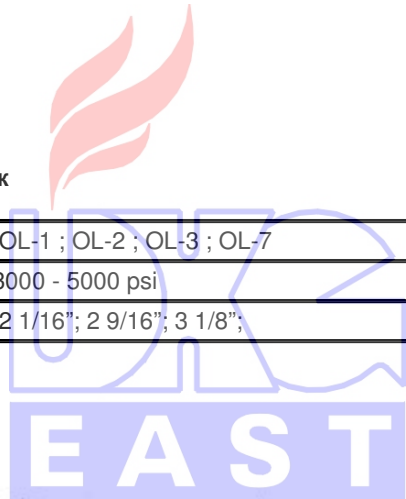
Тип:	FL-1 ; FL-2 ; FL-1H (с удлиненным стержнем); FL-3
Давление:	3000 - 10000 psi
АСМЕ Размер резьбы:	6 1/2"; 7 1/2"; 10 1/2"

FÜGGŐLEGES LUBRIKÁTOR  
(VERTICAL) LUBRICATOR  
ВЕРТИКАЛЬНЫЙ ЛУБРИКАТОР



Лубрикаторы для боковых задвижек

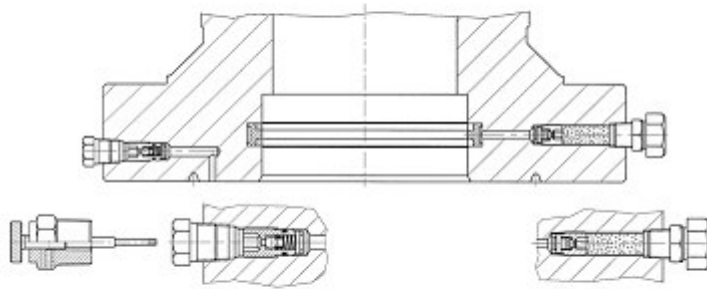
Тип :	OL-1 ; OL-2 ; OL-3 ; OL-7
Давление :	3000 - 5000 psi
Размер фланца:	2 1/16"; 2 9/16"; 3 1/8";



OLDALSÓ LUBRIKÁTOR  
(SIDE) LUBRICATOR  
БОКОВОЙ ЛУБРИКАТОР

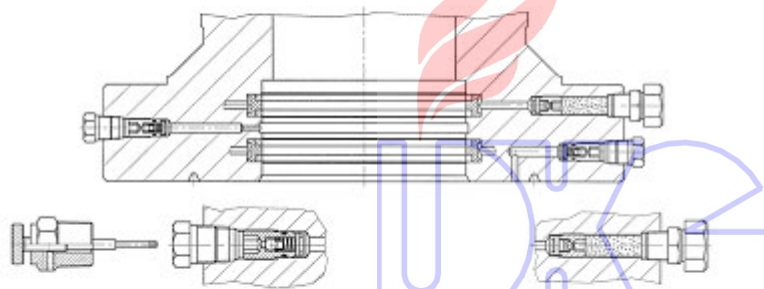


MÁSODLAGOS TÖMÍTÉSEK  
SECONDARY SEALS  
ВТОРИЧНЫЕ УПЛОТНЕНИЯ

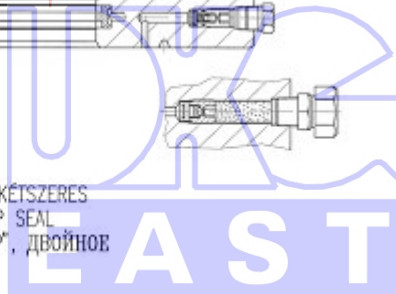


"P" TÖMÍTÉS, EGYSZERES  
SIMPLE P SEAL  
УПЛОТНЕНИЕ "P", ОДИНАРНОЕ

MÁSODLAGOS TÖMÍTÉSEK  
SECONDARY SEALS  
ВТОРИЧНЫЕ УПЛОТНЕНИЯ



"P" TÖMÍTÉS, KÉTSZERES  
DOUBLE P SEAL  
УПЛОТНЕНИЕ "P", ДВОЙНОЕ

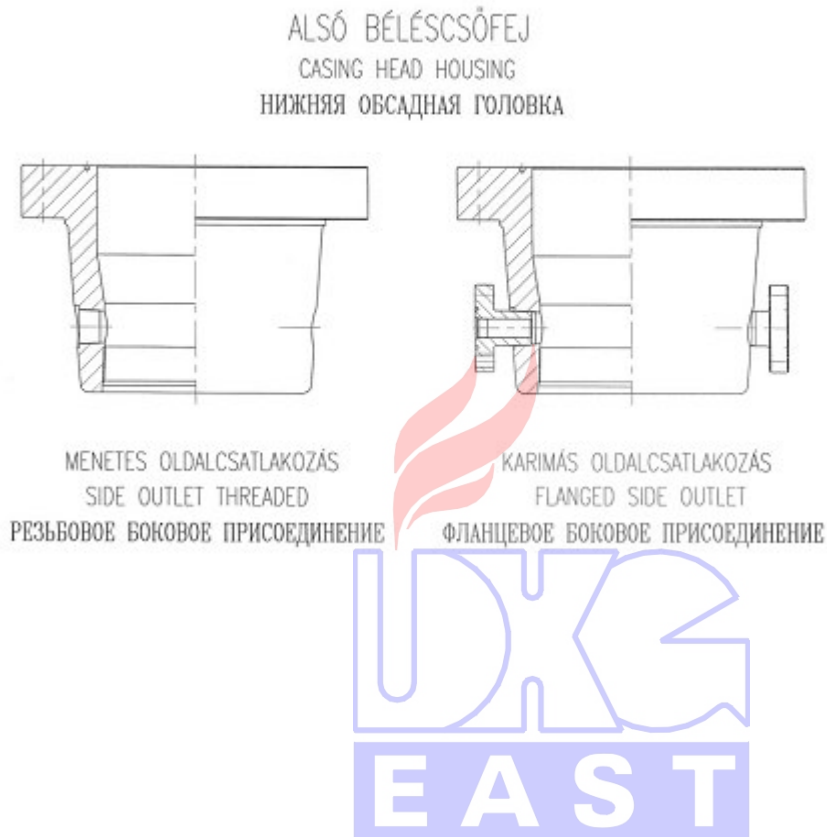


**Обсадные трубы с резьбой**



Боковое присоединение выполнено по API 2"LP. Нижнее резьбовое присоединение колонной головки изготавливается по запросу заказчика.(BC; STC; LC; GOSZT, и т.д.).

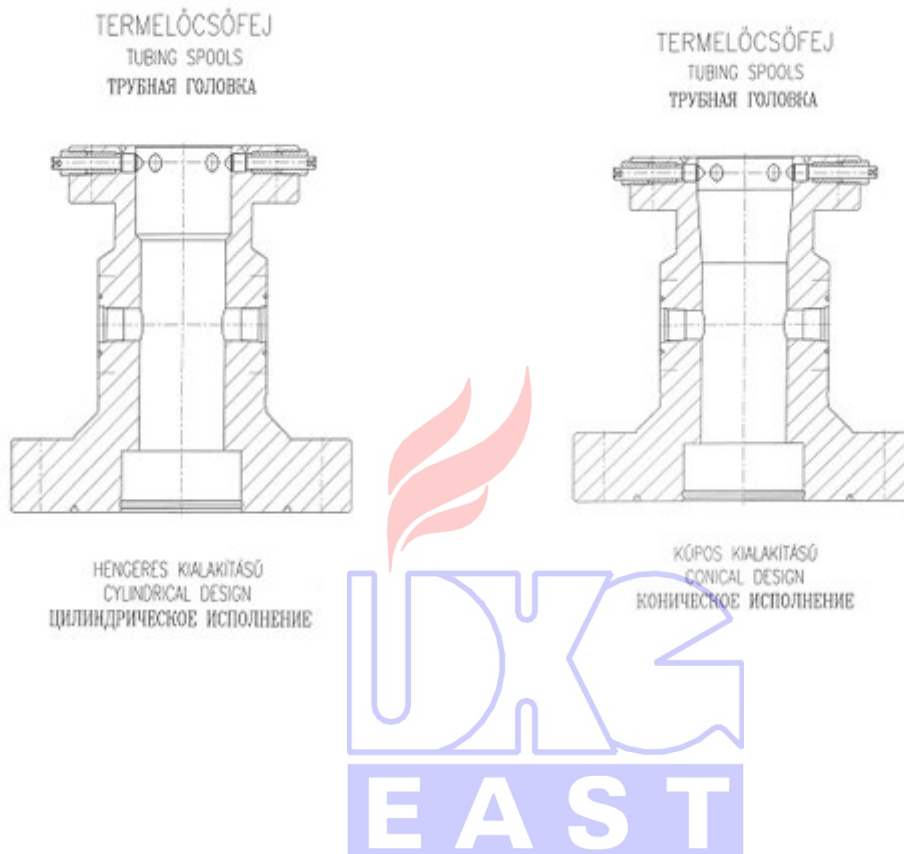
Размер:	7 1/16" – 21 1/4"
Давление:	2000-5000 psi



Головка НКТ



Размер:	7 1/16" / 7 1/16" – 13 5/8" / 13 5/8"
Давление:	2000 - 10000 psi
Температура:	-60°C - +121°C
Боковой резьбовой присоединитель:	API 1/2" LP; API 2" LP или API 2 1/2" LP
Присоединитель бокового фланца:	2 1/16"; 2 9/16" или 3 1/8"
Элемент(ы) вторичного уплотнения:	можно пополнить пластиком P -seal(одинарный или двойной)



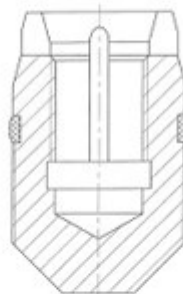
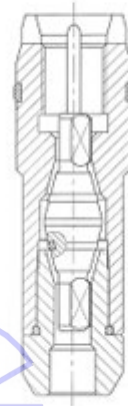
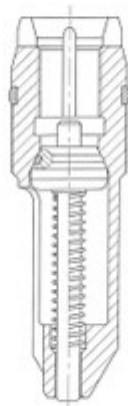
Обратные клапаны и пробки



Условный размер	Вертикальный проход фонт. арматуры	OD компресс. трубы
2"	2 1/16"	2 3/8"
2 1/2"	2 9/16"	2 7/8"
3"	3 1/8"	3 1/2"
3 1/2"	4 1/16"	4"
4"	4 1/16"	4 1/2"
6 1/2"	7 1/16"	7"

EGYSZERES VISSZACSAPÓ SZELEP  
BACK PRESSURE VALVE  
ОДИНАРНЫЙ ОБРАТНЫЙ КЛАПАН

KETTŐS VISSZACSAPÓ SZELEP  
TWO WAY BACK PRESSURE VALVE  
ДВОЙНОЙ ОБРАТНЫЙ КЛАПАН



Галерея фотографий

